

# Produktkarte



## Elite92 Holzfenster und Holz-/Alu-Fenster

- Zertifikat PAS 24
- FSC® (FSC® C003983)
- ISO 9001
- ISO 14001



Elite92 zweifach verglast



Elite92 Alu Quadratisch



Elite92 dreifach verglast



Elite92 Alu Klassisch



Elite92 Alu Quadratisch



Wasserdichtheit = Klasse 9A



Gesamt-U-Wert = 0,8 W/m<sup>2</sup>K



Luftdurchlässigkeit = Klasse 4



Widerstandsfähigkeit  
gegen Windlast = Klasse C5



# Elite92

**Produkt** Sokolka Holz-Alu Dreh-/Kipfenster: komplettes Sortiment an Fenstern in unterschiedlichsten Ausführungen, Fixverglasungen, Terrassen- und Balkontüren mit wartungsfreiem Aluminium außen und natürlichem Holz innen.

## Konstruktion

**Holzrahmen** Mehrfach verleimtes Holz – 3- oder 4-schichtig. Durchgehende äußere Holzoberfläche (ohne Keilzinkenverbindung) oder auf Länge laminiert (Keilzinkenverbindung). Rahmentiefe 92mm; mit Aluminiumverkleidung 103,5mm.

**Holzsorten** Kiefer, Meranti oder Eiche. Wir verwenden nur den natürlichen Rohstoff Holz. Dieser Werkstoff stammt aus vorbildlich bewirtschafteten, FSC®-zertifizierten Wäldern und anderen kontrollierten Quellen. Dies wird durch das uns verliehene Zertifikat FSC® (FSC® C003983) bestätigt. Das FSC®-Zertifikat gilt nur für Kiefer. Genutzt wird ausschließlich die beste Fensterholzqualität. Dieses Holz ist langsam gewachsen, wurde sorgfältig getrocknet und sortiert.

**Aluminiumschale** Aluminiumschale außen. Eine widerstandsfähige Aluminiumverkleidung schützt alle Außenflächen. Ein robustes Befestigungssystem mit Kunststoffklammern sorgt dafür, dass die Aluminiumverkleidung nicht in direktem Kontakt mit dem Holz steht und ermöglicht die Be- und Entlüftung unserer Bauteilkonstruktion in allen notwendigen Bereichen.

**Glaseinheit** Dreifach- oder auch nur Zweifachverglasungen mit modernsten warmen Abstandshaltern (TGI oder Multitech in schwarz) und Niedrigenergiegläsern. Verfügbare Gläser: Laminierte Sicherheitsverbundgläser 2b2, gehärtete Gläser, Sicherheitsklasse P2 und P4; alternative auch Sonneneinstrahlungsabweisend, reflektierend, dekorativ, opak.

- Dreifachverglasung: bis  $U_g=0,5 \text{ W/(m}^2\text{K)}$  - Breite des Glaspaketes 48mm

Die hervorragenden statischen Eigenschaften des Elite92-Profils und die damit verbundene erhöhte Sicherheit, ermöglichen die Verwendung großer Glaspakete, den Einsatz schwerer laminiertes Gläser, verbesserte Akustikwerte und sogar falls gewünscht, eine 4-Scheiben-Verglasung.

**Parameter** Wärmedurchgangskoeffizient:  
- Dreifachverglasung  $U_w=0,8 \text{ W/m}^2\text{K}$   
Akustik  $R_w=33-42\text{dB}$  (abhängig von der gewählten Glaskonfiguration)

## Holzoberfläche

**Lackierung** Vollständig fertig werkseitig hergestellte Holzoberfläche:  
- 3-lagige Lackierung (auf wasserlöslicher Basis) – gesamte RAL-Farbpalette wählbar  
- 4-lagige Lasur mit transparenter Farbe (auf wasserlöslicher Basis) mit sichtbarer Holzstruktur



**Aluminiumschale** Pulverbeschichtung in RAL-Farben.

## Beschläge

**Typ** SIEGENIA TITAN AF, Kuvertverschlüsse mit einbruchhemmendem Zapfen und Mikroventilation.

**Optional** Verdeckt liegender Beschlag SIEGENIA AXSENT 24, Kipp- vor Drehen, einbruchhemmende Beschläge der Klasse RC2

**Öffnungsarten** Fenster öffnen nach innen, entweder kippen und drehen, oder nur drehen, oder nur kippen, oder kippen und schieben.

**Zusatzfunktionen** Öffnungsbegrenzer, mehrstufige Kippfunktion, einbruchhemmende Beschläge, HAU TAU Schließsystem ermöglicht das kippen einer schwer zu erreichenden der Oberlichte.

## Griffe und Zubehör

**Standardfenster** Griffe, Mikrobeflüchtung, Grifffdrehbegrenzer, Diebstahlschutzhaken, Thermo-Tropfkappe, warme Thermix-Kante in Glaseinheiten.



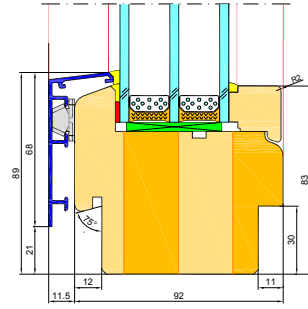
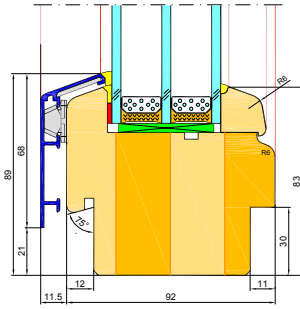
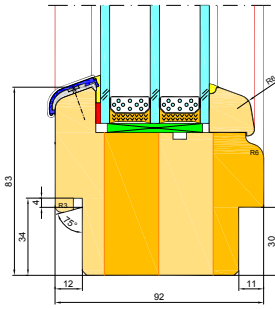
**Optional** Lüftungsöffnungen, Sprossen, verschiedene Gläser, zusätzliche Ausstattungsoptionen, Balkontüren mit niedriger Schwelle, Kipp- und Schiebetüren, Zubehör wie Fensterbänke, Moskitonetze, Rollläden.

Elite92 Klassisch

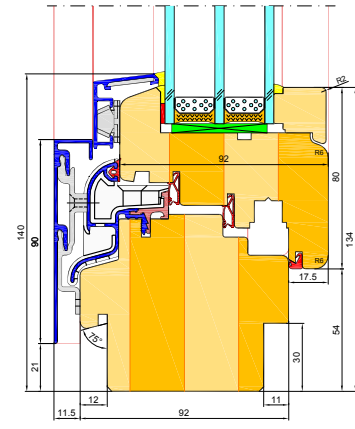
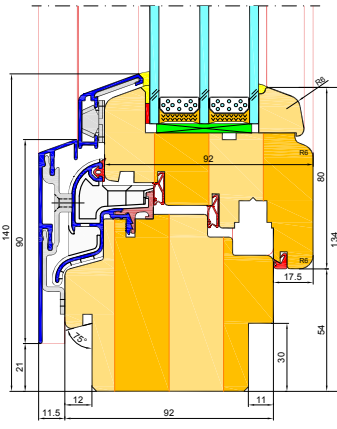
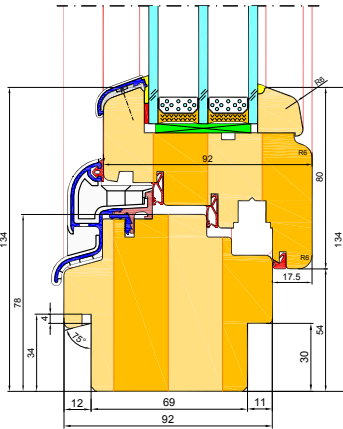
Elite92 Alu Quadratisch

Elite92 Alu Quadratisch

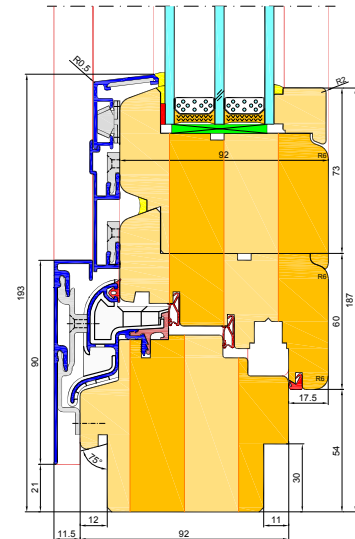
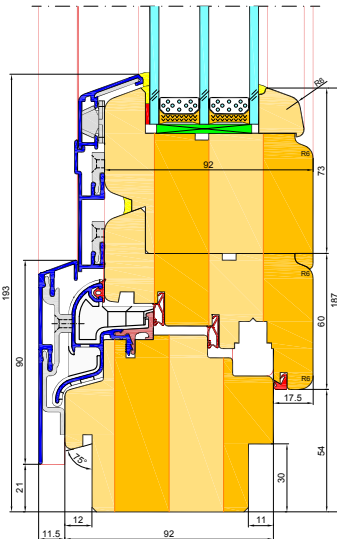
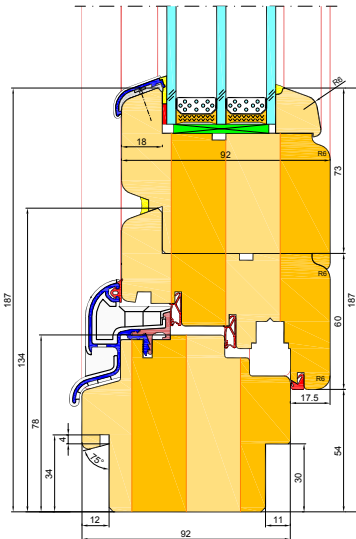
Fixfenster Querschnitt



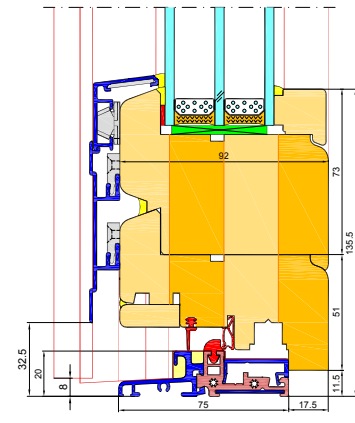
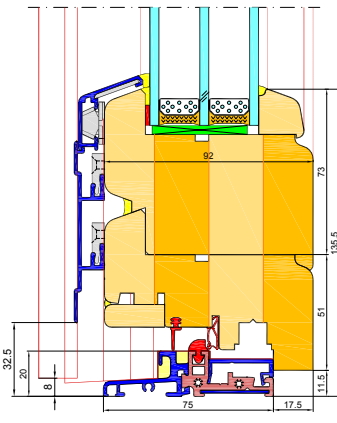
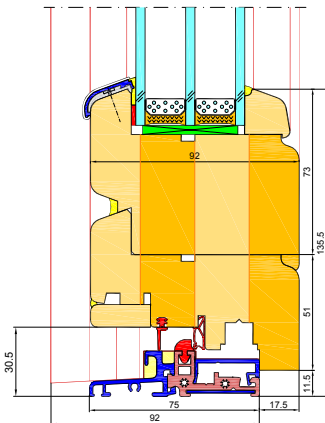
Fenster Querschnitt

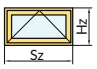
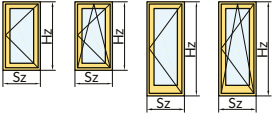


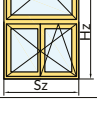
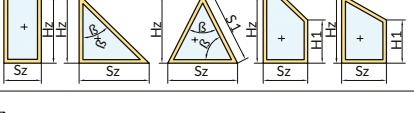

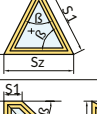
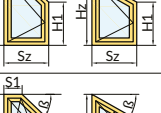
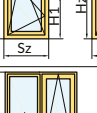


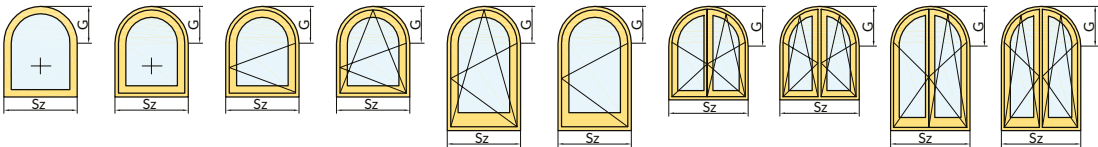
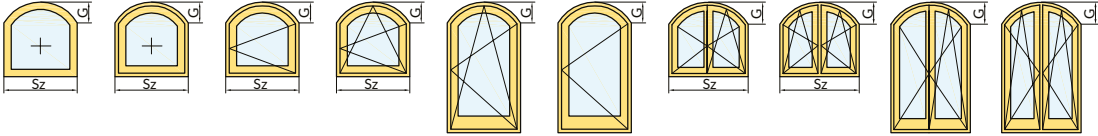


Balkontür Querschnitt



Balkontür mit flacher Schwelle Querschnitt



Fenster typ		Fensterbreite		Fensterhöhe		Winkel	Artikelbreite		Artikelhöhe	Bogenhöhe
		Sz minimum	Sz maximum	H <sub>z</sub> minimum	H <sub>z</sub> maximum	β minimum	S1 minimum	S1 maximum	H1 minimum	G
	ELITE92	450	2400	450	1550					
	ELITE92 ALU	450	2400	450	1550					
	ELITE92	470	1470	550	2700					
	ELITE92 ALU	470	1470	550	2700					
	ELITE92	850	2470	550	2700					
	ELITE92 ALU	850	2470	550	2700					
	ELITE92	850	2570	550	2700					
	ELITE92 ALU	850	2570	550	2700					
	ELITE92	850	2400	1150	3400					
	ELITE92 ALU	850	2400	1150	3400					
	ELITE92	300	2700	300	2700	32°	300		300	
	ELITE92 ALU	300	2700	300	2700	35°	300		300	
	ELITE92	690		690		32°				
	ELITE92	600		600		32°	600			
	ELITE92	550		600		32°	320		500	Es ist möglich, einige holzverkleidete Trapezfensterkonstruktionen nach der Bestätigung durch die Sokolka-Technikabteilung herzustellen
	ELITE92	550		800		32°	320		500	
	ELITE92	1710	3700	1130	2700		810	2030		
	ELITE92 ALU	1710	3700	1130	2700		810	2030		
	ELITE92	2900	3700	1130	2700		710	1640		
	ELITE92 ALU	2900	3700	1130	2700		710	1640		
							Bogenfenster sind nur in Holzausführung ohne Aluminiumverkleidung erhältlich. Es ist möglich, FIX-Bogenfenster mit einer Aluminiumverkleidung herzustellen. Sonderlösungen bedürfen stets der vorherigen Machbarkeitsbestätigung durch die Sokolka Technik-Abteilung.			
										G = 1/2Sz
										G < 1/2Sz

Die maximalen Abmessungen können nach Überschreitung des maximal zulässigen Flügelgewichts begrenzt werden. Andere Abmessungen können nach Rücksprache mit der Technikabteilung hergestellt werden.